

Anlieferbedingungen für Liegeergometer

Sehr geehrte Kundin, sehr geehrter Kunde,

um eine problemlose Anlieferung Ihres neuen Liegeergometers gewährleisten zu können, benötigen wir von Ihnen einige Informationen.

Wir bitten Sie, die vollständig und korrekt ausgefüllte Checkliste wieder an uns zurück zu senden. Durch fehlende oder falsche Angaben kann es zu unvorhergesehenen Problemen bei der Anlieferung und zu einer Überschreitung der vereinbarten Anlieferungszeit kommen, die zu einer Nachbelastung führen können.

Bei Fragen zur Anlieferung wenden Sie sich bitte an unseren Vertrieb.

Tel.: +49-(0)-7431 - 9894 - 162

Fax: +49-(0)-7431 - 9894 - 128

e-Mail: vertrieb@ergoline.com

Die Anlieferung der Geräte kann erst nach Erhalt der ausgefüllten Checkliste erfolgen!

1 Kundenangaben

| | |
|------------------|--|
| Name: | |
| Einrichtung: | |
| Lieferadresse: | |
| Gebäude: | |
| PLZ/Ort: | |
| Ansprechpartner: | |
| Telefon-Nr.: | |
| E-Mail: | |
| Auftragsnummer: | |

2 Zufahrt – Entladestelle

| | Ja | Nein |
|--------------------------------------------------------------------------------|--------------------------|--------------------------|
| Zufahrt befestigt für LKW mit 20 t Gewicht (Länge 12 m, Breite 3 m, Höhe 4 m)? | <input type="checkbox"/> | <input type="checkbox"/> |
| Platz für einen Anhänger (Länge 12 m)? | <input type="checkbox"/> | <input type="checkbox"/> |
| Abladestelle in einer Fußgängerzone? | <input type="checkbox"/> | <input type="checkbox"/> |
| Abladestelle auf einer Baustelle? | <input type="checkbox"/> | <input type="checkbox"/> |
| Abladestelle in einem Wohngebiet? | <input type="checkbox"/> | <input type="checkbox"/> |
| Parkmöglichkeit für LKW vorhanden? (kein Haltverbot!) | <input type="checkbox"/> | <input type="checkbox"/> |
| Durchfahrten / Überdachungen? | <input type="checkbox"/> | <input type="checkbox"/> |
| Höhe der Durchfahrt / Überdachung? | | m |
| Stapler / Palettenhubwagen vorhanden? | <input type="checkbox"/> | <input type="checkbox"/> |

Anlieferbedingungen für Liegeergometer

| | | |
|---------------------------------------------------------------------------------------------------------------------------------------------------------------------------------------|--------------------------------|----------------------------------|
| Beschaffenheit der Entladestelle? | | |
| Beschaffenheit der Transportwege? | | |
| Gibt es Vor-Ort-Bilder von Zufahrt, Entladestelle, Transportwege und Aufstellungsort? (Wenn ja, bitte die Bilder zusammen mit der ausgefüllten Checkliste an Ergoline GmbH senden) | Ja <input type="checkbox"/> | Nein <input type="checkbox"/> |

3 Örtliche Gegebenheiten (außen)

| | | | | |
|----------------------------------------------|------------------------------|-------------------------------|-------------------------------|-----------------------------------------------------------|
| Ebenerdig | Ja <input type="checkbox"/> | Nein <input type="checkbox"/> | | |
| Absatz | Ja <input type="checkbox"/> | Nein <input type="checkbox"/> | Höhe: cm | |
| Treppe | Ja <input type="checkbox"/> | Nein <input type="checkbox"/> | Anzahl Stufen: | |
| Treppenart (siehe Punkt 7) | | | Treppe geht | Auf <input type="checkbox"/> Ab <input type="checkbox"/> |
| Treppengeländer? | Ja <input type="checkbox"/> | Nein <input type="checkbox"/> | | |
| Treppe vom LKW mit Hebebühne zu überbrücken? | Ja <input type="checkbox"/> | Nein <input type="checkbox"/> | Länge des Transportweges: | m |
| Transportweg außerhalb auslegen? | <input type="checkbox"/> Ja, | Meter | Nein <input type="checkbox"/> | |
| Bodenbelastung ausreichend? | Ja <input type="checkbox"/> | Nein <input type="checkbox"/> | | |
| Einbringöffnung | Höhe: | m | Kleinste Durchgangshöhe: | m |
| | Breite: | m | Kleinste Durchgangsbreite: | m |
| Rampe | Ja <input type="checkbox"/> | Nein <input type="checkbox"/> | Podest | Ja <input type="checkbox"/> Nein <input type="checkbox"/> |

4 Örtliche Gegebenheiten (innen)

| | | | | |
|----------------------------------|-----------------------------|-------------------------------|-------------------------------|-----------------------------------------------------------|
| Ebenerdig | Ja <input type="checkbox"/> | Nein <input type="checkbox"/> | Stockwerk/Etage Nr.: | |
| Absatz | Ja <input type="checkbox"/> | Nein <input type="checkbox"/> | Höhe: cm | |
| Treppe | Ja <input type="checkbox"/> | Nein <input type="checkbox"/> | Anzahl Stufen: | |
| Treppenart (siehe Punkt 7) | | | Treppe geht | Auf <input type="checkbox"/> Ab <input type="checkbox"/> |
| Treppengeländer? | Ja <input type="checkbox"/> | Nein <input type="checkbox"/> | Podest | Ja <input type="checkbox"/> Nein <input type="checkbox"/> |
| Länge des Transportweges: | m | | | |
| Bodenbelastung ausreichend? | Ja <input type="checkbox"/> | Nein <input type="checkbox"/> | | |
| Transportweg außerhalb auslegen? | Ja, | Meter | Nein <input type="checkbox"/> | |
| Einbringöffnung | Höhe: | m | Kleinste Durchgangshöhe: | m |
| | Breite: | m | Kleinste Durchgangsbreite: | m |

5 Aufzug

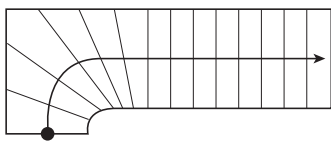
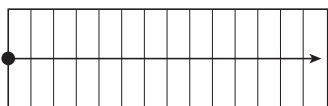
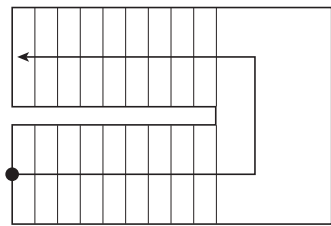
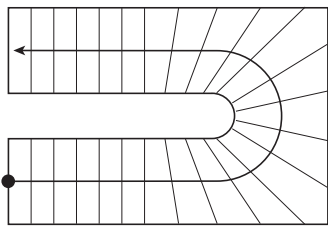
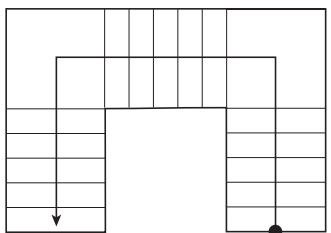
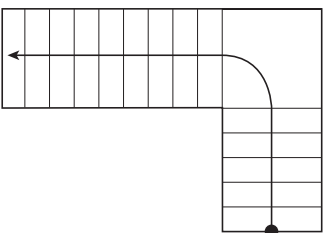
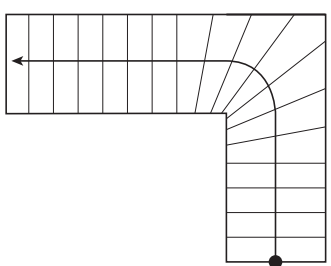
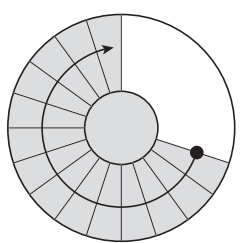
| | | | | |
|-----------------------------------|-----------------------------|-------------------------------|---------|---|
| Aufzug vorhanden? | Ja <input type="checkbox"/> | Nein <input type="checkbox"/> | | |
| Tragkraft? | kg | | | |
| Höhe/Breite der Tür? | Höhe: | m | Breite: | m |
| Höhe/Breite/Tiefe des Innenraums? | Höhe: | m | Breite: | m |
| | | | Tiefe: | m |

Anlieferbedingungen für Liegeergometer

6 Aufstellungsort

| | | | | |
|-------------------------------------------------------------------------------------|---------------------------------------------|-------------------------------|-------------------------------|---|
| Raum vorbereitet? | Ja <input type="checkbox"/> | Nein <input type="checkbox"/> | | |
| Rangierraum vor dem Eingang zum Aufstellungsort vorhanden? (mind. 2,5 m x 2,5 m) | Ja <input type="checkbox"/> | Nein <input type="checkbox"/> | | |
| Gebäude/Stockwerk/Raum | | | | |
| Ebenerdig | Ja <input type="checkbox"/> | Nein <input type="checkbox"/> | | |
| Absatz | Ja <input type="checkbox"/> | Nein <input type="checkbox"/> | Höhe: cm | |
| Länge des Transportweges: | m | | | |
| Bodenbelastung ausreichend? | Ja <input type="checkbox"/> | Nein <input type="checkbox"/> | Bodenbelag: | |
| Transportweg auslegen? | <input type="checkbox"/> Ja, Meter | | <input type="checkbox"/> Nein | |
| Einbringöffnung | Höhe: | m | Kleinste Durchgangshöhe: | m |
| | Breite: | m | Kleinste Durchgangsbreite: | m |

7 Treppenart (siehe Punkte 3 und 4) **Wichtig!**

| | |
|--------------------------------------------------------------------------------------------------|---------------------------------------------------------------------------------------------------|
|  <p>Typ 1</p> |  <p>Typ 2</p> |
|  <p>Typ 3</p> |  <p>Typ 4</p> |
|  <p>Typ 5</p> |  <p>Typ 6</p> |
|  <p>Typ 7</p> |  <p>Typ 8</p> |

Datum Unterschrift/Stempel