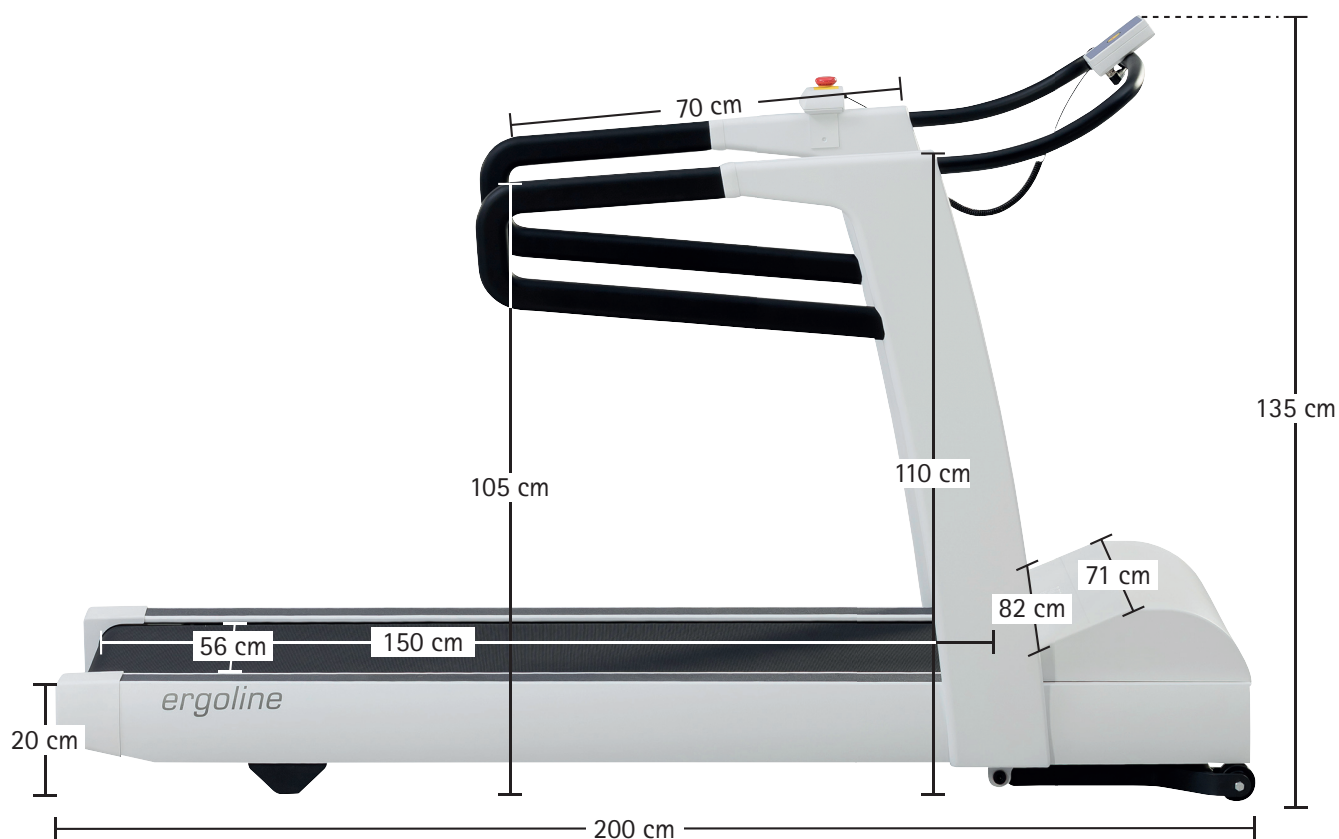


ergosprint – Технические характеристики

Размеры



ergosprint – Технические характеристики

Беговая дорожка		ergosprint
Скорость		0,1–24 км/ч
Наклон		0–25 %
Привод		Электромотор постоянного тока (прибл. 4 л.с.)
Точность		согласно стандарту DIN VDE 0750-0238
Стандарты безопасности		DIN EN 60601-1, DIN EN 60601-2
Беговая дорожка		прибл. 150 x 56 см
Масса тела пациента		200 кг (макс.)
Аварийная остановка		
Электромагнитный переключатель		Тазовый пояс с ремнем безопасности
Кнопка аварийной остановки (опция)		справа и/или слева (прикрепленная к поручню)
Пульт управления (опция)		
Цифровая индикация		скорость, наклон, время
ЖК экран (размеры: ширина x высота x толщина)		160 x 109 x 13 мм / 320 x 340 пикселей
Клавиатура		мембранная клавиатура
Протоколы тестов с физической нагрузкой (опция)		
Количество протоколов тестов с физической нагрузкой		10 (программируемые пользователем)
Регулировка скорости		с шагом 0,1 км/ч
Регулировка наклона		с шагом 0,1 %
Протоколы, встроенные (редактируемые)		Bruce, модифиц. Bruce, Naughton, Balke, Ellestad, Astrand
Дополнительные опции		
Пульт управления		пульт дистанционного управления, ручное управление, протоколы тестов с физической нагрузкой
Кнопка аварийной остановки		справа и/или слева (прикрепленная к поручню)
Поручни для реабилитационных пациентов		поручень во всю длину беговой дорожки, с подставкой для захода на дорожку
Штанга безопасности		Высокая штанга с прикрепленным ремнем безопасности, другой конец которого закрепляется на ременной обвязке пользователя, удерживая его от падения.
Разное		
Интерфейсы		RS-232 / USB
Протокол		Протокол Trackmaster
Электропитание		208–240 В / 50–60 Гц / 13 А
Размеры и масса устройства		
Беговая дорожка		Беговая дорожка с упаковкой
Длина: 200 см		Длина: 230 см
Ширина: 82 см		Ширина: 98 см
Высота: 135 см 265 см со штангой безопасности		Высота: 155 см
Масса: прибл. 220 кг		Масса: прибл. 260 кг

● Стандартная конфигурация ○ Опция