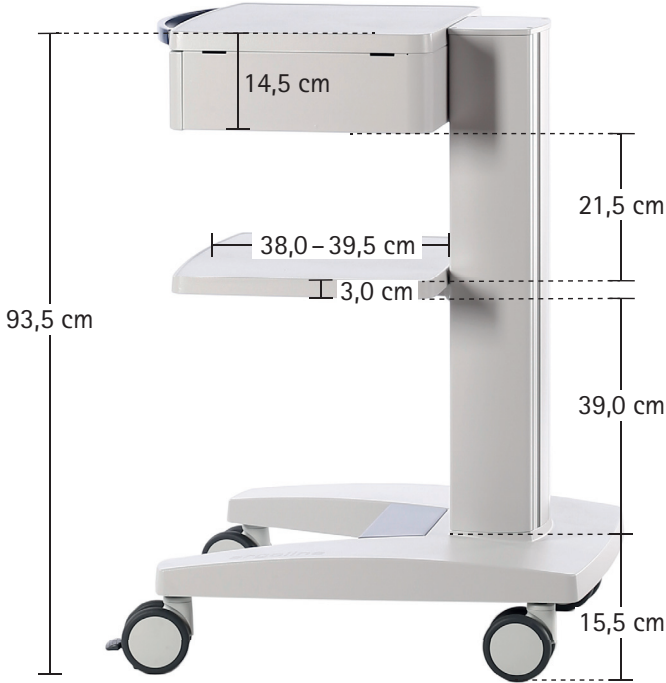


ergocar basic/ergocar PC – Ekipman Arabası  
Teknik Spesifikasyonlar

ergocar basic  
Boyutlar



Boyutlar ve ağırlık – ergocar basic

Uzunluk: 60 cm  
Genişlik: 60 cm  
Yükseklik: 90 cm  
Ağırlık: yaklaşık 45 kg

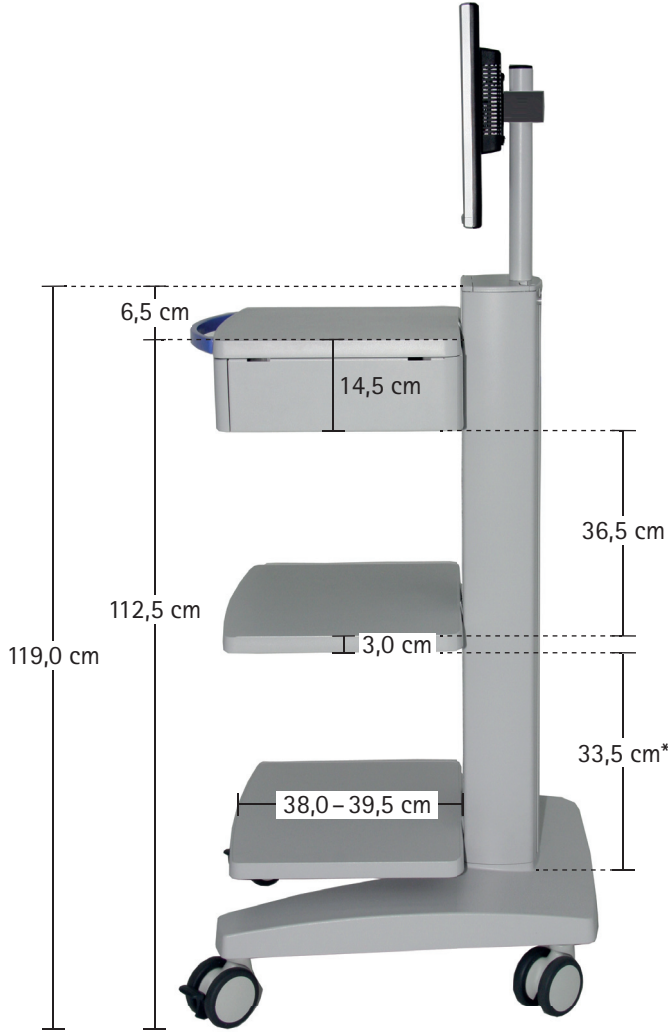
Boyutlar ve ağırlık – ergocar basic  
ambalajsız (paletsiz)

Uzunluk: 68 cm  
Genişlik: 70 cm  
Yükseklik: 100 cm  
Ağırlık: yaklaşık 67 kg



## ergocar basic/ergocar PC – Ekipman Arabası Teknik Spesifikasyonlar

### ergocar PC Boyutlar



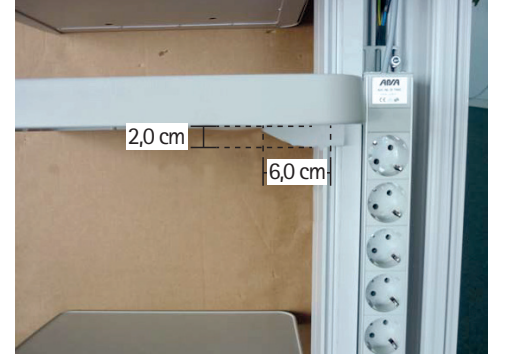
#### Boyutlar ve ağırlık – ergocar PC

Uzunluk: 60 cm  
Genişlik: 60 cm  
Yükseklik: 119 cm  
Ağırlık: yaklaşık 51 kg

#### Boyutlar ve ağırlık – ergocar PC ambalajsız (paletsiz)

Uzunluk: 68 cm  
Genişlik: 70 cm  
Yükseklik: 124 cm  
Ağırlık: yaklaşık 81 kg

\* Tasarım sınırlamaları nedeniyle raf altındaki açıklık aşağıdaki çizimde belirtilen boyutlar kadar azalır.



## ergocar basic/ergocar PC – Ekipman Arabası Teknik Spesifikasyonlar

Ekipman arabası	ergocar basic/ergocar PC
Yük kapasitesi	Basic çerçeve, genel: 80 kg
	Raf 20 kg (yüzey yükü)
	Çekmece: 4 kg
Rafların sabitlenmesi için ızgara	30 mm
<b>Boyutlar</b>	
Genişlik	600 mm
Derinlik	600 mm
Yükseklik	900 mm (ergocar basic) 1190 mm (ergocar PC, monitörsüz)
Raf saklama alanı (G x D)	500 x 400 mm
<b>Monitör tutucular</b>	
Montaj	VESA 75 x 75 / 100 x 100
Monitör ağırlığı	16 kg maks.
Monitör büyüklüğü çift monitör tutucu	24 inç büyüklüğe kadar
<b>İzolasyon transformatörü</b>	
Voltaj	110 V / 230 V versiyonlar
Güç	800 VA / 1200 VA / 1400 VA
Güvenlik	IEC 60601-1 ile uyumlu
<b>Genişletme seçenekleri / aksesuarlar</b>	
Çeşitli genişleme seçenekleri, aksesuarlar vs. mevcuttur	<i>istek üzerine</i>